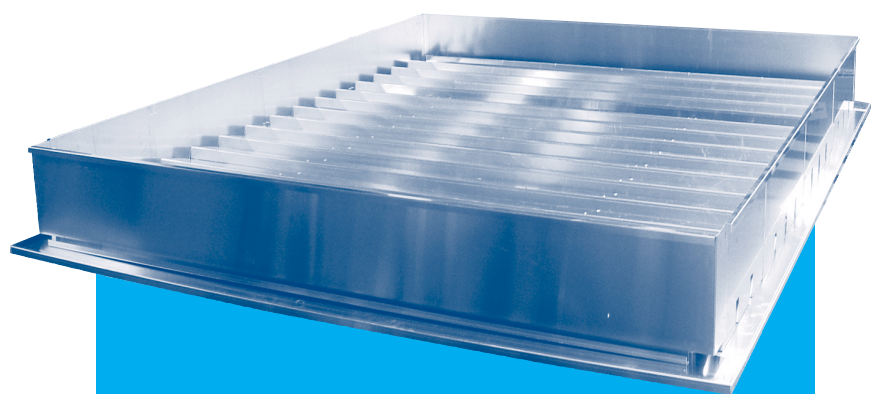




atmos[®]
We create Atmosphere

TMS-D – Jalousielüfter

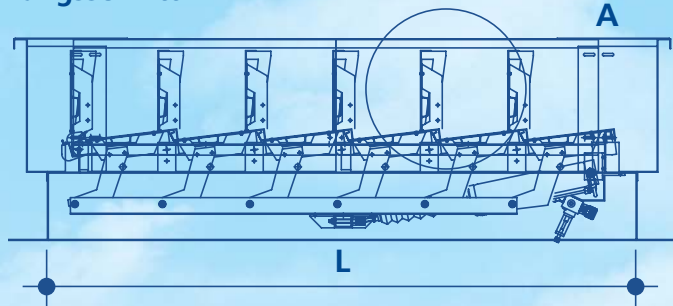
Nach DIN 18232 – EN 12101-2



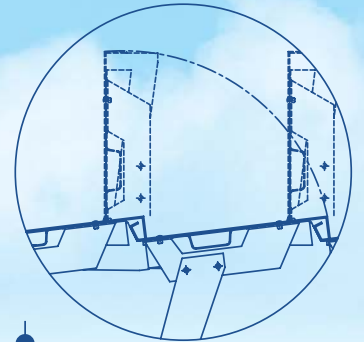
- **Energiefreie, natürliche Lüftung**
- **Brandlüftung / RWA**
(Rauch- und Wärmeabzug)
- **Tageslichtversorgung**

TECHNISCHE DATEN

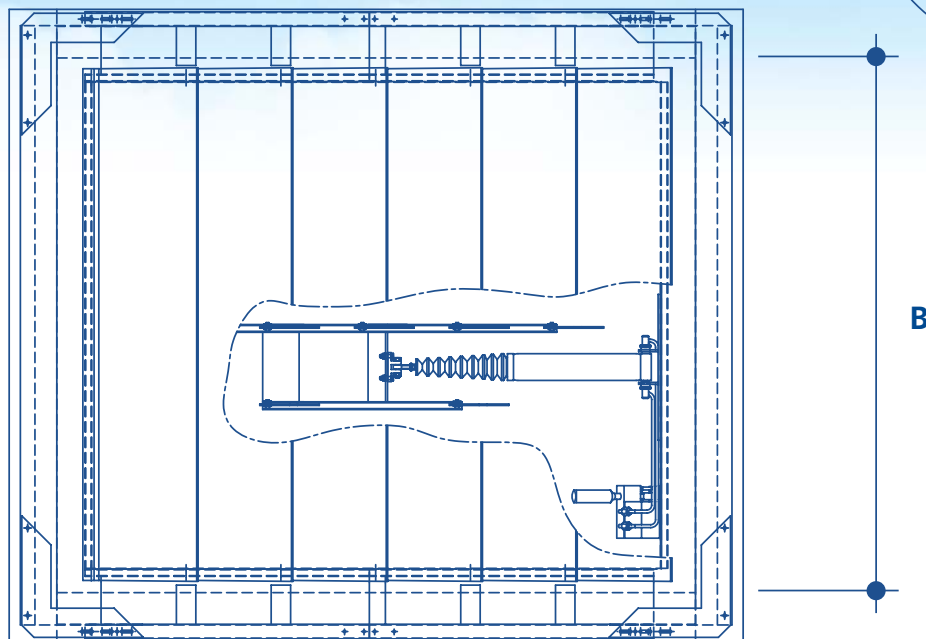
Längsschnitt



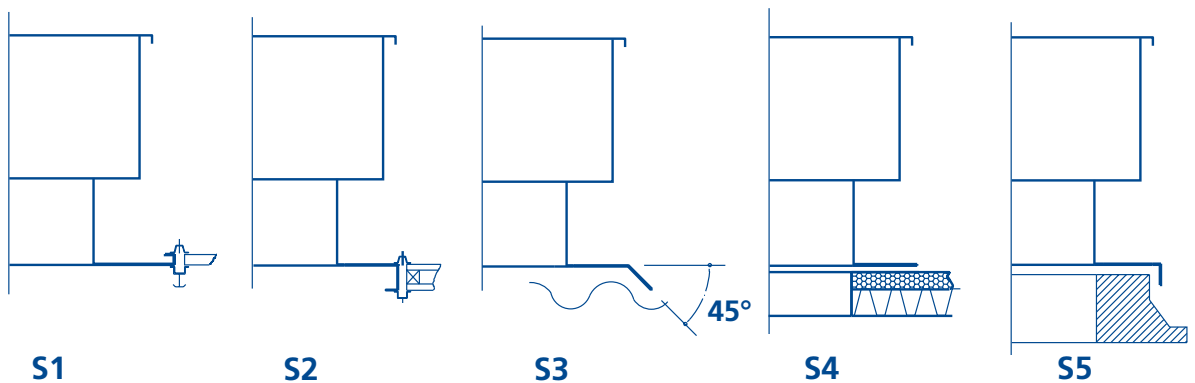
Detail A



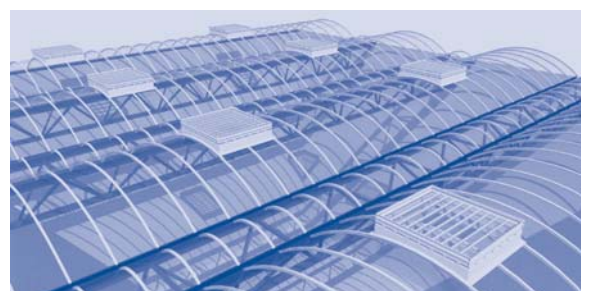
Draufsicht



Montageflanschausführungen



● Auf Anfrage kann auch ein konischer Montagefuß geliefert werden



Fertigung und Managementsystem werden zweimal jährlich von Lloyds Quality Assurance geprüft.

MODELL TMS-D

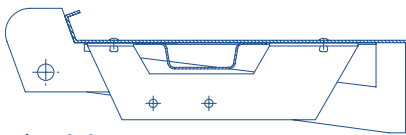
JALOUSIELÜFTER

TMS-D (hoher Sockel) einwandiges Aluminium, geometrische Fläche (m²)

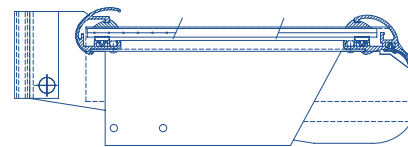
Modell	3	4	5	6	7	8	9	10	11	12	13	14	15	16	B(mm)
6-	0,44	0,55	0,67	0,79	0,90	1,02	1,14	1,25	1,37	1,49	1,61	1,72	1,84	1,96	600
8-	0,62	0,78	0,95	1,11	1,28	1,45	1,61	1,78	1,94	2,11	2,27	2,44	2,61	2,77	850
11-	0,80	1,01	1,23	1,44	1,66	1,87	2,08	2,30	2,51	2,73	2,94	3,16	3,37	3,59	1100
14-	1,02	1,29	1,56	1,83	2,11	2,38	2,65	2,93	3,20	3,47	3,75	4,02	4,29	4,56	1400
17-	1,23	1,56	1,90	2,23	2,56	2,89	3,22	3,55	3,88	4,22	4,55	4,88	5,21	5,54	1700
20-	1,45	1,84	2,23	2,62	3,01	3,40	3,79	4,18	4,57	4,96	5,35	5,74	6,13	6,52	2000
21-	1,57	1,99	2,41	2,83	3,25	3,67	4,09	4,51	4,94	5,36	5,78	6,20	6,62	7,04	2160
23-	1,67	2,12	2,56	3,01	3,46	3,91	4,36	4,81	5,26	5,70	6,15	6,60	7,05	7,50	2300
25-	1,81	2,30	2,79	3,28	3,76	4,25	4,74	5,23	5,71	6,20	6,69	7,18	7,66	8,15	2500
*29-	2,10	2,67	3,23	3,80	4,36	4,93									2900
L(mm)	725	920	1115	1310	1505	1700	1895	2090	2285	2480	2675	2870	3065	3260	

L (mm)= Öffnungslänge B (mm)= Öffnungsbreite Ag (m²)= L (m) x B (m)
 Bei niedrigem Sockel Ll= L - 140 mm Bl= B - 100 mm

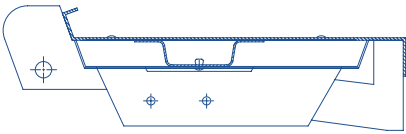
Lamellenausführungen



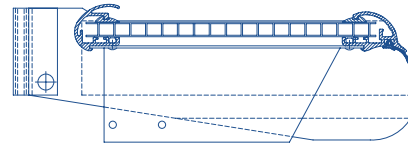
Aluminium 1,5 + 1,0 mm
 K= 5,7 W / m² K



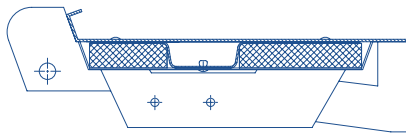
Draht-, Hart-, Verbundglas 6 mm
 K= 5,6 W / m² K ± 90 % lichtdurchlässig



Aluminium 2 ohne ISO



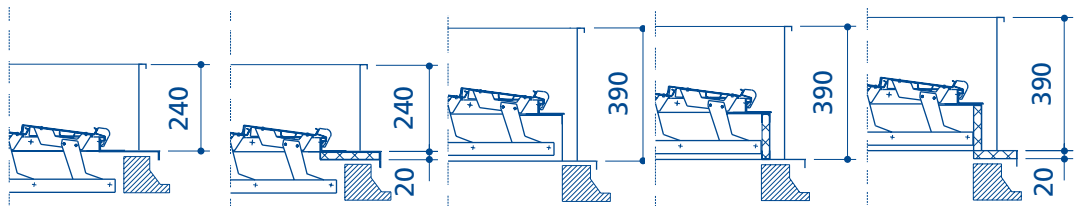
TMS-N lichtdurchlässiges Polycarbonat, transparent/opal
 10 mm isoliert K= 3,0 W / m² K ± 79 % - 50 % lichtdurchlässig



Doppelwandiges, isoliertes
 Aluminium, 20 mm K= 1,4 W / m² K



Alu-Sandwich 10 mm isoliert
 K= 1,9 W / m² K



Minimale Dachöffnung	Niedriger Sockel einwandiges Aluminium	Niedriger Sockel + Montageflansch isoliert	Hoher Sockel einwandiges Aluminium	Hoher Sockel isoliert	Hoher Sockel + Montageflansch isoliert
Länge	L	L	L	L - 50	L - 50
Breite	B	B	B	B - 50	B - 50

Allgemeine Informationen

BESCHREIBUNG:

Die aTmos® Rauchabzugsjalousie vom Modell TMS-D leitet auf wirtschaftliche, energiefreie Weise große Mengen Warmluft und/oder Rauch ab. Das System eignet sich ausgezeichnet für industrielle und gewerblich genutzte Gebäude, in denen eine gute Lüftung (ggf. in Kombination mit Tageslichtversorgung) gewährleistet sein muss. Das formschöne und vielseitige System wird unter der Kontrolle von NEN-EN-ISO 9001 mit den bestmöglichen, korrosionsfreien Materialien gefertigt, was einen einwandfreien Betrieb gewährleistet. Dank einer breiten Palette in Bezug auf Maßführung, Ausführung und Bedienungsmöglichkeiten lässt sich dieses Leichtbausystem praktisch überall einsetzen.

FUNKTION:

Warmluft ist leichter als Kaltluft und steigt auf. Infolge dieser thermischen Wirkung und/oder durch Überdruck innerhalb eines Gebäudes kann Warmluft oder Rauch in großen Mengen auf energiefreie Weise aus einem Gebäude abtransportiert werden. Der TMS-D-Entlüfter ist mit verstellbaren Lamellen für die tägliche Lüftung und/oder den Abzug von Rauch und Wärme im Falle eines Brandes ausgerüstet.

In Kombination mit der Regenautomatik werden die Lamellen bei Niederschlag automatisch geschlossen. Bei der Verwendung als Rauchabzugsgerät werden sie im Falle eines Alarms automatisch und mit Vorrang geöffnet. Bei den TMS-D-Entlüftern schließen die Lamellen schuppenförmig aufeinander an, was in Kombination mit einer speziellen Labyrinthdichtung zwischen den Klappen eine absolute Wasserundurchlässigkeit gewährleistet. Bei der lichtdurchlässigen Ausführung dieser Lamellen werden sie dank dieses Einbauverfahrens durch Regen automatisch gereinigt. Die Lagerpunkte sind wartungsfrei und außerhalb des Luftstroms angebracht. Eine Spezialdichtung an den Lamellenseiten verhindert einen unnötigen Energieverlust bei geschlossenen Lamellen.

ANWENDUNGS BEREICHE:

Industriegebäude, Einkaufszentren, Messe- und Veranstaltungshallen, Mehrzweckgebäude, Hallenbäder, Kartbahnen, Produktions- und Ausstellungshallen usw.

AUSFÜHRUNG:

Lamellen:

- 1,5 + 1,0 mm einwandiges Aluminium
- 10 mm thermisch getrenntes + isoliertes, doppelwandiges Aluminium.
- 20 mm wärmeisoliertes, doppelwandiges Aluminium
- 6 mm einfaches Draht-, Verbund- oder Hartglas.
- 10 mm lichtdurchlässiges, doppelwandiges Polycarbonat.

Gehäuse: - einwandig / wärmeisoliertes, doppelwandiges Aluminium

BEDIENUNGEN:

Pneumatische Bedienung (verriegelt). Elektro-Bedienung 24 V Gleichstrom / 230 V Wechselstrom. „Fail safe“-Bedienungen sowohl elektrisch als auch pneumatisch. Manuelle Ansteuerung. Ferner sind Gebäudeenergie unabhängige CO₂- und elektrische Bedienungen lieferbar.

MATERIAL:

Korrosionsbeständige Aluminiumbleche AlMg3. AlMgSi 0,5-Profile. Befestigungsmaterial aus Edelstahl.

ALLGEMEIN:

Die TMS-Entlüfter werden in der Standardausführung komplett montiert und vor der Lieferung geprüft. Sie werden mit unbehandelter Aluminiumaußenseite geliefert, können jedoch auch in jeder gewünschten RAL-Farbe pulverbeschichtet werden. Als Extras sind Insektenschutzgitter, Schalldämpfer und Montageflanschmodifikationen für alle erdenklichen bautechnischen Anschlüsse lieferbar.

Der TMS-D-Entlüfter kann dank seines relativ geringen Gewichts nicht nur auf allen denkbaren (Flachdach-)Sockeln, Dachprofilplatten und Verglasungssystemen montiert, sondern auch in und auf gebogenen Lichtstraßen, eingebaut werden.

Alle benötigten Montageflansche werden nach Kundenangaben gefertigt und völlig wasserdicht verschweißt ausgeführt. **Zulassung: EN 12101-2 DIN 18232.**

**aTmos®: Beratung – Engineering – Fertigung – Installation – Service und Instandhaltung.
Von der Planung, über die Ausführung bis zur Wartung Ihr Partner.**

aTmos® Industrielle Lüftungstechnik GmbH · An der Riedbahn 2 · 64560 Riedstadt · Tel.: 0 61 58 / 92 67 - 0 · Fax: 0 61 58 / 92 67 - 44 · e-Mail: info@atmos-gruppe.de

aTmos® Industrielle Lüftungstechnik GmbH · Ockerwitzer Dorfstraße 7 · 01156 Dresden · Tel.: 03 51 / 4 21 52 - 92 · Fax: 03 51 / 4 21 52 - 93 · e-Mail: dd@atmos-gruppe.de

aTmos® Industrielle Lüftungstechnik GmbH · Niederlassung Hamburg · Hauptstraße 8 · 21465 Wentorf · Tel.: 0 40 / 36 11 18 -10 · Fax: 0 40 / 36 11 18 -15 · e-Mail: vagt@atmos-gruppe.de

aTmos® Anlagenbau GmbH · An der Riedbahn 2 · 64560 Riedstadt · Tel.: 0 61 58 / 92 67 - 0 · Fax: 0 61 58 / 92 67 - 44 · e-Mail: info@atmos-gruppe.de

aTmos® Steuerungstechnik GmbH · An der Riedbahn 2 · 64560 Riedstadt · Tel.: 0 61 58 / 92 67 - 0 · Fax: 0 61 58 / 92 67 - 44 · e-Mail: info@atmos-gruppe.de