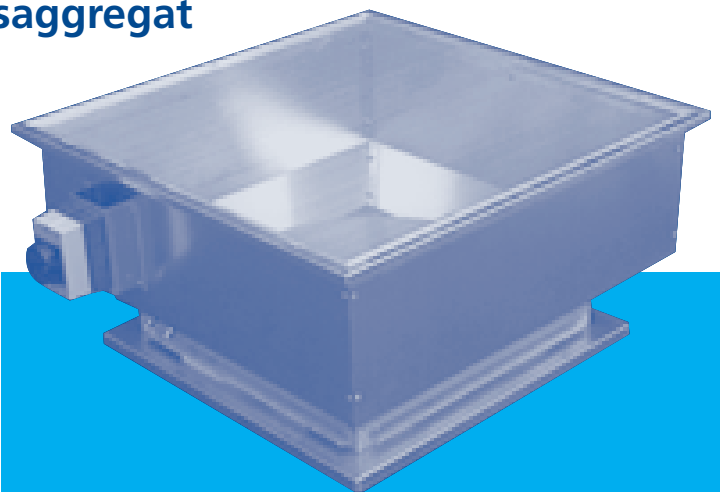




almos[®]
We create Atmosphere

ADV-B

Mechanisches Axialdachlüftungsaggregat



- Mechanischer Rauchgas- und Brandgas-Absaugventilator
300 °C / 30 min
- Mechanischer Luftabsaugventilator
für tägliche Lüftung
- Vertikal ausblasend

ADV - B

Mechanischer Rauch- und Brandgas-Absaugventilator

Motordaten 400 V/3~ Standardausführung

Modell	kW	A	U/min	dB(A)	kg
450-4	0,55	1,45	1420	63	28
450-6	0,18	0,75	920	53	28
500-4	0,75	1,90	1420	65	35
500-6	0,25	0,92	920	56	35
560-4	1,10	2,59	1410	70	48
560-6	0,37	1,25	920	60	45
630-4	2,20	4,80	1430	75	55
630-6	0,55	1,78	930	66	50
710-4	3,00	6,48	1430	77	70
710-4s	3,00	6,48	1430	82	73
710-6	1,10	3,25	930	70	68

dB(A) in 4 m Abstand

Ausführung mit 2 Geschwindigkeiten bei 400V/3~

Modell	kW	A	U/min	wicklung
450-4/6	0,45/0,15	1,30/0,73	1400/960	getrennt
450-4/8	0,55/0,11	1,60/0,54	1380/700	Dahlander
500-4/6	0,65/0,22	1,70/0,94	1400/960	getrennt
500-4/8	0,75/0,16	2,00/0,70	1390/700	Dahlander
560-4/6	1,00/0,30	2,50/1,20	1400/940	getrennt
560-4/8	1,10/0,26	2,80/1,20	1410/700	Dahlander
630-4/6	2,20/0,60	4,50/2,00	1430/960	getrennt
630-4/8	2,20/0,48	5,10/1,80	1430/720	Dahlander
710-4/6	2,50/0,80	5,50/2,50	1430/960	getrennt
710-4/8	2,80/0,60	6,40/2,20	1430/720	Dahlander

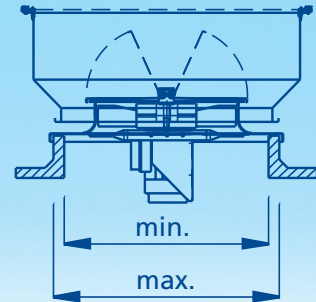
Abmessungen identisch mit dem 4-poligen Modell

Luftleistung in m³/h bei externem Druckabfall in Pa

Modell	0	40	60	80	100	120	140	160
450-4	7200	6800	6500	6100	5700	-	-	-
450-6	3900	-	-	-	-	-	-	-
500-4	9500	9200	8900	8400	7900	7300	6700	-
500-6	5400	4500	-	-	-	-	-	-
560-4	12300	11900	11500	11100	10600	10000	9500	8700
560-6	7700	7000	5800	-	-	-	-	-
630-4	18500	18000	17900	17000	16500	15900	15600	14500
630-6	11000	10000	9000	-	-	-	-	-
710-4	25300	25100	24400	23800	23100	22500	21600	20500
710-4s	27000	26100	25500	25000	24300	23600	23000	22300
710-6	17000	16000	15000	13400	10800	-	-	-

Modell	A	B	C	D	E	F	G
450-4	450	480	650	750	370	380	235
450-6	450	480	650	750	370	380	210
500-4	500	550	750	800	385	395	235
500-6	500	550	750	800	385	395	210
560-4	560	580	750	925	430	440	235
560-6	560	580	750	925	430	440	210
630-4	630	680	850	1000	455	465	280
630-6	630	680	850	1000	455	465	235
710-4	710	750	1000	1100	515	525	300
710-4s	710	750	1000	1100	515	525	300
710-6	710	750	1000	1100	515	525	280

Maße in mm



Abm. d. (Flachdach-)Sockels
∅(mm)

Modell	min.	max.
450	480	600
500	550	700
560	580	700
630	680	800
710	750	1100



Versuchsanordnung